

# Dreno de fundo ABS com Tampa Alta Vazão NBR 10339-2018.

## 1 – Objetivo

Informar as características técnicas do Dreno de fundo (código 6139) de modo a atender a norma NBR 10339-2018.

## 2 - Documentos Complementares

Norma ABNT NBR 10339-2018

## 3 – Definições

Para que o dreno de fundo atenda a norma NBR10339-2018, vários pontos devem ser respeitando e entre eles os principais são:

-Velocidade máxima da água pela abertura da grelha, não seja superior a 0,5 m/s.

-A distância vertical entre a grelha e a parte superior da tubulação de sucção, seja no mínimo uma vez e meia o diâmetro da tubulação.

## 4 - Condições gerais

Informar as dimensões e cálculos que comprovem o atendimento a norma NBR 10339-2018.

## 5 - Condições específicas

Para que verifiquemos a compatibilidade do produto com a norma, se faz necessário, inicialmente conhecermos a íntegra da exigência normativa NBR 10339-2018, a saber:

### 5.4.4.9.1 Requisitos gerais

Instalar ralos de fundo com grelhas antiaprisionamento removíveis somente mediante o uso de ferramentas, construídas de forma a evitar:

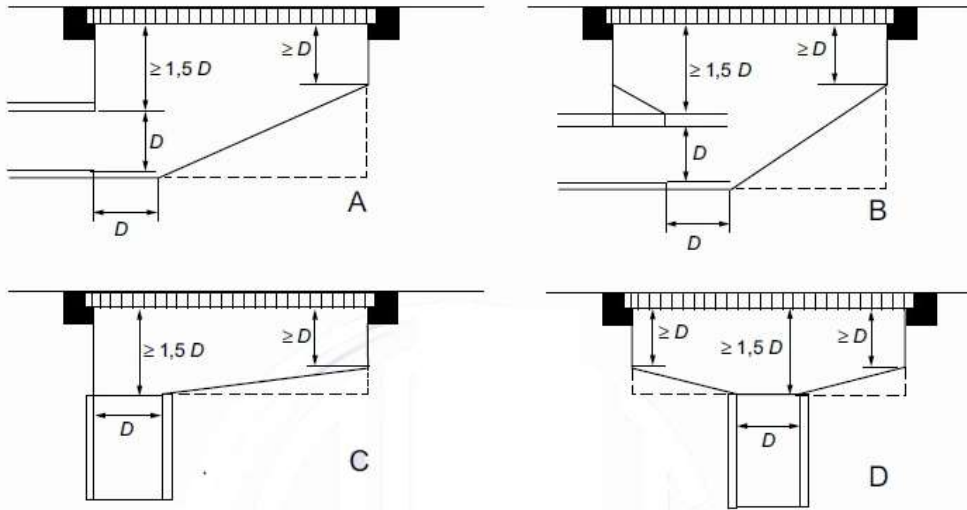
- a) aprisionamento de cabelo ou partes do corpo;
- b) entalçamento de dedos;
- c) entrada de brinquedos ou outros objetos;
- d) total obstrução.

O projeto de dimensionamento de ralos de fundo deve estar de acordo com os valores de vazão e velocidade indicados pelo fornecedor e obtidos através de ensaios.

Os ralos de fundo devem dispor de aberturas de no máximo 7 mm de largura e assegurar a velocidade por meio das aberturas das grades de no máximo 0,5 m/s.

### 5.4.4.9.2 Requisitos construtivos para ralos de fundo

Podem ser adquiridos ralos de fundo pré-fabricados ou construídos de forma que a distância vertical entre a grelha antiaprisionamento e a parte superior da tubulação de sucção seja no mínimo uma vez e meia o diâmetro da tubulação, conforme a figura abaixo.

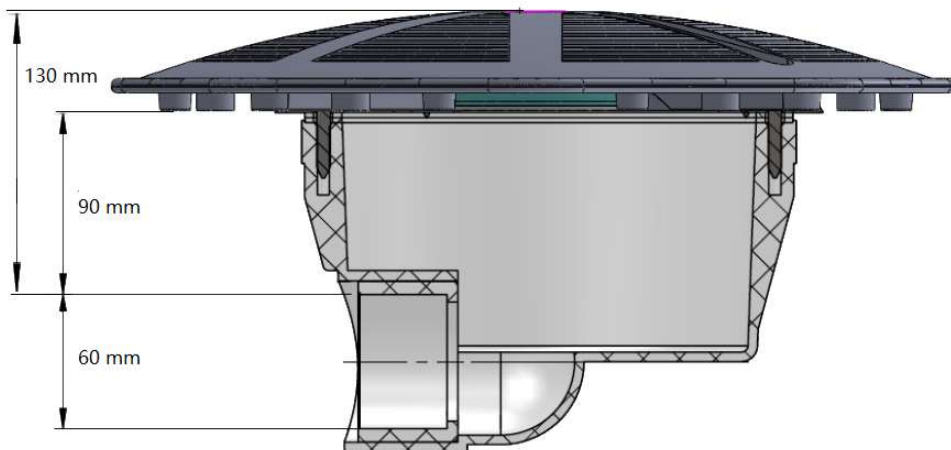


### 5.1 - Velocidade máxima na grelha:

A soma da abertura dos vãos laterais e superior da grelha totalizam uma vazão máxima = 23,0 m<sup>3</sup>/h

-Grelha com abertura menor de 7,0 mm e a necessidade do uso de ferramenta para a remoção da mesma.

### 5.2 - Distância vertical mínima:



Como se pode observar no desenho acima a distância vertical é superior ao necessário ( $60 \times 1,5 = 90 \text{ mm}$ ), comprovando também a obediência à normativa em questão.

Adesivo que acompanha o produto com algumas recomendações:

#### ATENÇÃO

AO CONSTRUTOR E CONSUMIDOR

Acessório com alto risco de acidentes fatais por sucção hidráulica, no ato da instalação respeite as normas de segurança da empresa e da ABNT/NBR 10.339; não ultrapasse o limite máximo de sucção por dreno (0,5m/s), respeite o volume máximo de vazão de acordo com cada modelo indicado pela empresa; realize manutenções periódicas no acessório e faça uma análise técnica sempre que houver alteração no sistema hidráulico ou mudança de motobomba.

- Nunca tampe as saídas laterais do dreno na instalação.  
- É obrigatório colar o dreno no tubo de PVC.  
Indicamos o uso de cola epóxi (Tipo Araldite).



**A POOLTEC recomenda a instalação de no mínimo 2 drenos ou grades de fundo por piscina, independente do modelo do acessório (Anti-turbilhão ou grade),** respeitando sempre as normas de segurança prescritas na ABNT. Piscinas com apenas 1 dreno devem ser submetidas a uma análise técnica que possa assegurar as reais condições de segurança da mesma.

Acidentes ocasionados pela sucção hidráulica de drenos e grades de fundo.



Retire o adesivo no ato da instalação!